

SAFETY CONSTRUCTION EQUIPMENTS

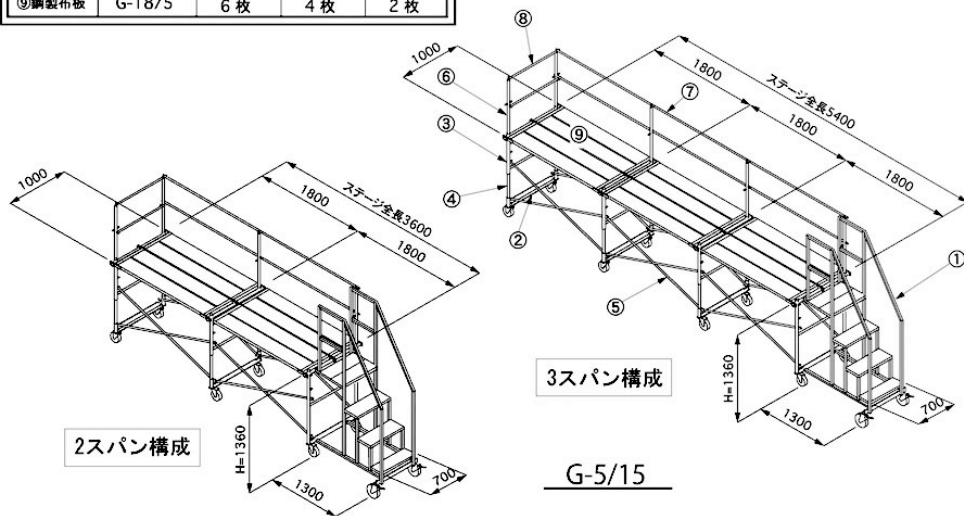
G トラック積載養生作業台「トラックステージ」 G-5/15

- ▶用途
トラックの荷積み、荷降ろしの際の退避用階段、ステージ。
- ▶特長
1. 荷の積み降ろし、荷締め、荷のシート掛け外し作業等を安全に行えます。
2. キャスター付きなので設置も移動も簡単です。



各スパン構成での使用部材

品名	品番	3スパン	2スパン	1スパン
①階段	G-700	1台	1台	1台
②ベース	PT-71	3台	2台	1台
③フレーム	PT-72S	3台	2台	1台
④シャフト	PT-73N	6本	4本	2本
⑤筋違	WA-18	6本	4本	2本
⑥手摺支柱	PT-66	5本	4本	3本
⑦手摺	PT-1800	6本	4本	2本
⑧手摺	PT-900	2本	2本	2本
⑨鋼製布板	G-18/5	6枚	4枚	2枚



着工時
提案商品

構台・山留覆工
関連商品

基礎工事
関連商品

鉄骨建方
関連商品

躯体工事
関連商品

仕上工事
関連商品