

SAFETY CONSTRUCTION EQUIPMENTS

G ダンプトラック用退避階段「ダン普拉ダー」 G-450H

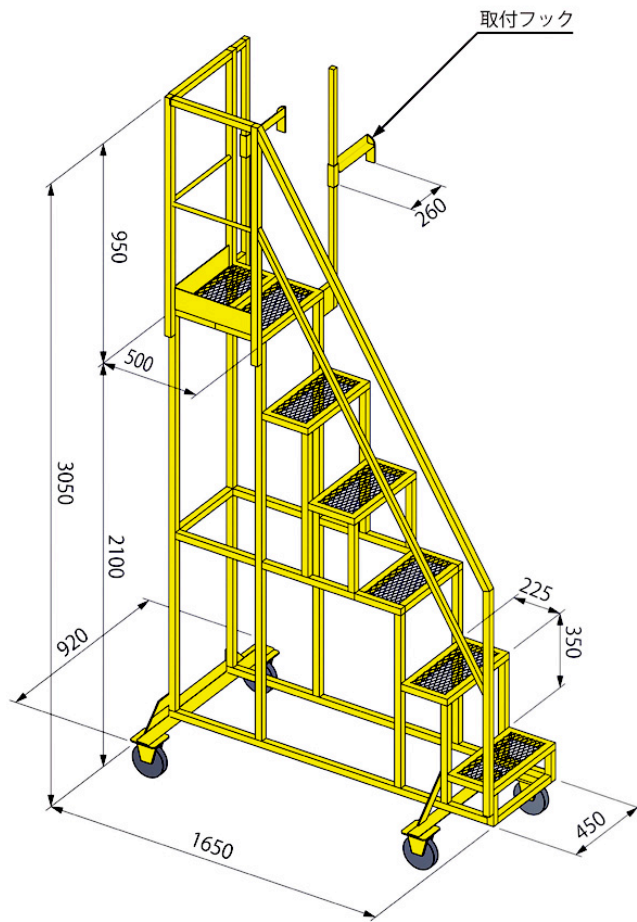
重量(85kg) 許容荷重:100kg

▶用途

ダンプトラックの荷積み、荷降ろしの際の退避用階段。

▶特長

1. 荷物の積み降ろし、シート掛け作業の際に荷台から降りずに退避できます。
2. キャスター付きなので設置も移動も簡単です。



G-450H



注記

- ・退避用階段としての用途以外の使い方をしないで下さい。
- ・使用時は取付フックを必ずトラックあおりにかけて下さい。
補助あおり(コボレーン)等で取付フックをかける事が困難な場合は別途に控え(振れ止め)を取って下さい。
- ・キャスターのストッパーは使用時は全てロック、移動時は全て解除して下さい。

着工時
提案商品構台・山留・覆工
関連商品基礎工事
関連商品鉄骨建方
関連商品躯体工事
関連商品仕上工事
関連商品