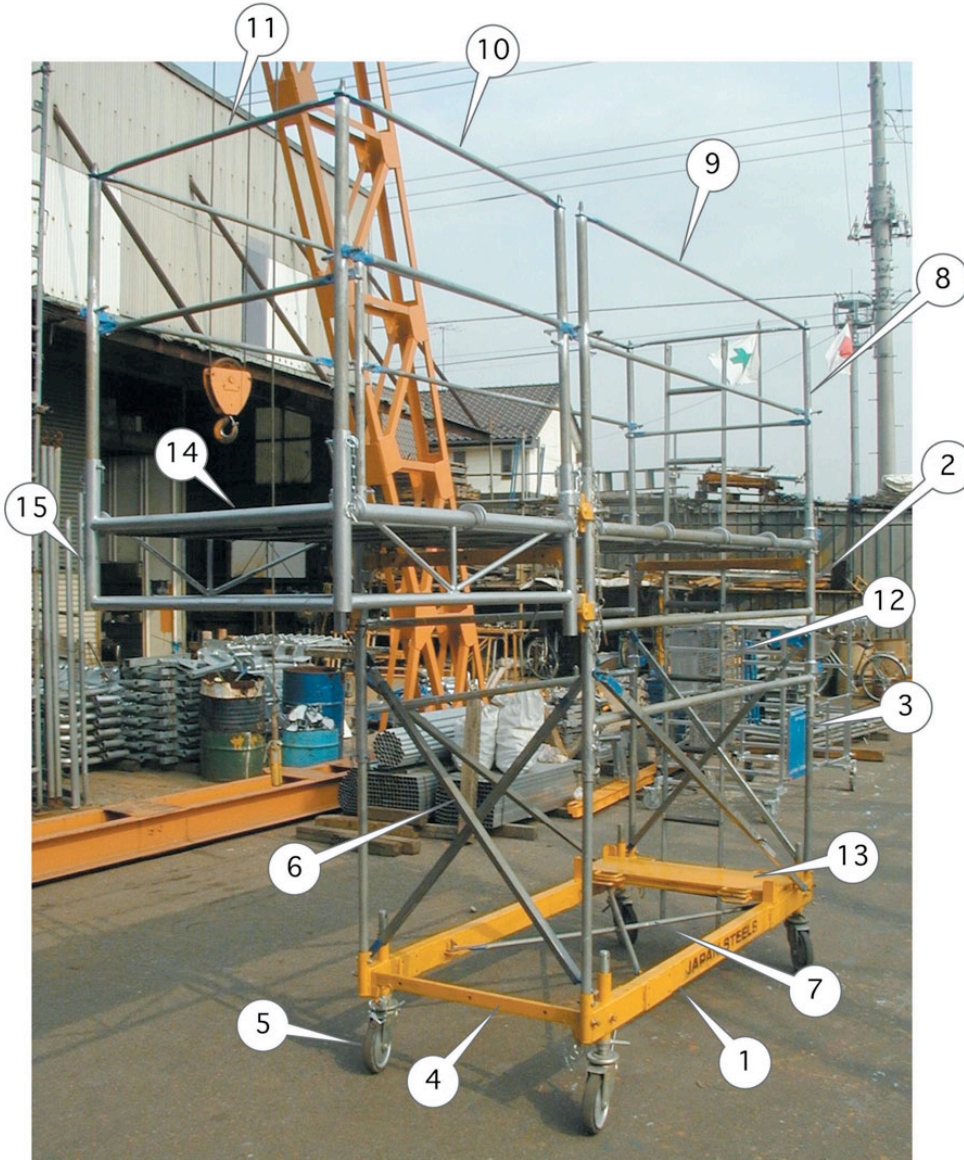


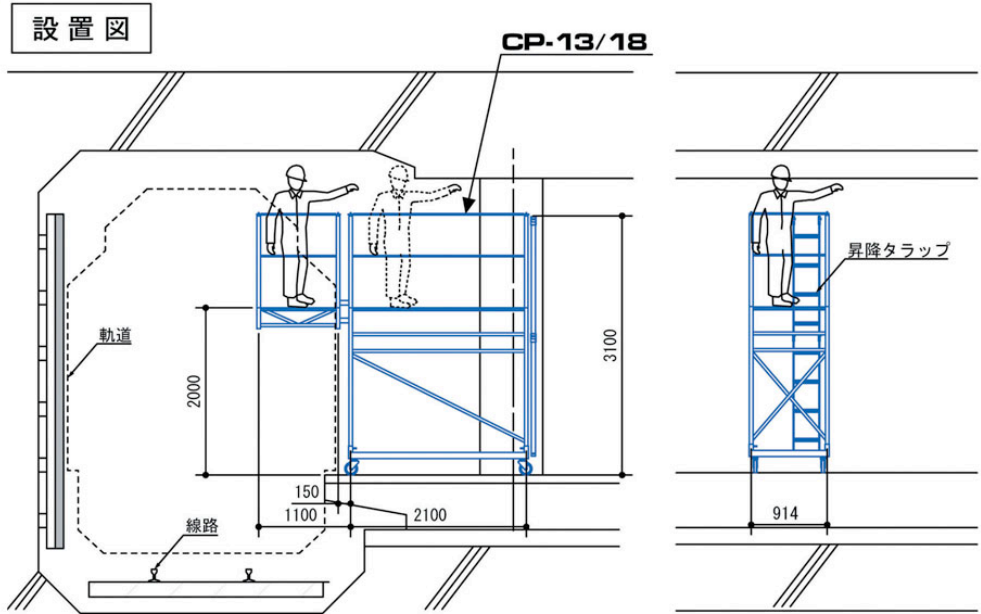
SAFETY CONSTRUCTION EQUIPMENTS

CP はねだしステージ
CP-13/18

線路上に降ろさずに作業ができる



- 本体部：930mm × 2100mm ● 高さ：3000mm ● 張出部：930mm × 1100mm
- 張出部面積：9 m² ● 本体重量：250kg ● 張出部重量：28kg
- 作業床高：2000mm ● キャスター：φ 200 ● カウンターウエイト：37kg × 3 枚 = 111kg
- 張出部許容荷重：80kg (カウンターウエイト 111kg 時)



名称	重量	数量
① 本体ベース	19kg	2台
② フレーム	19kg	2台
③ スライドシャフト	2.0kg	4本
④ トランザム	2.0kg	4台
⑤ キャスター	7.0kg	4台
⑥ 伸縮型筋交	4.0kg	6本
⑦ 筋 違	4.0kg	1本
⑧ 手摺支柱	2.0kg	8本
⑨ 手摺 (L=2085)	2.5kg	4本
⑩ 手摺 (L=1075)	1.8kg	4本
⑪ 手摺 (L=914)	1.6kg	4本
⑫ 梯子 (L=2100)	9.8kg	1本
⑬ カウンターウエイト	37.0kg	3枚
⑭ アンチ (500×914)	9.0kg	6枚
⑮ はねだしフレーム	28.0kg	1台



● カウンターウエイト
(37kg×3枚=111kg)



着工時
提案商品

構台・山留覆工
関連商品

基礎工事
関連商品

鉄骨建方
関連商品

躯体工事
関連商品

仕上工事
関連商品