

# G 梁鉄筋ストッパー G-158FR 吊り鉄筋 G-12/6 運搬キャスター G-14D

ストッパーフレーム (巾1220、高さ1580) 重量:35kg  
<オプション> ストッパー延長フレーム (高さ500) 重量:13kg

## 梁鉄筋ストッパー G-158FR



▶ **用途**  
梁鉄筋の組立に伴い、端部を揃える治具。

▶ **特長**  
鉄筋端部がきれいに揃えられ作業効率が向上します。

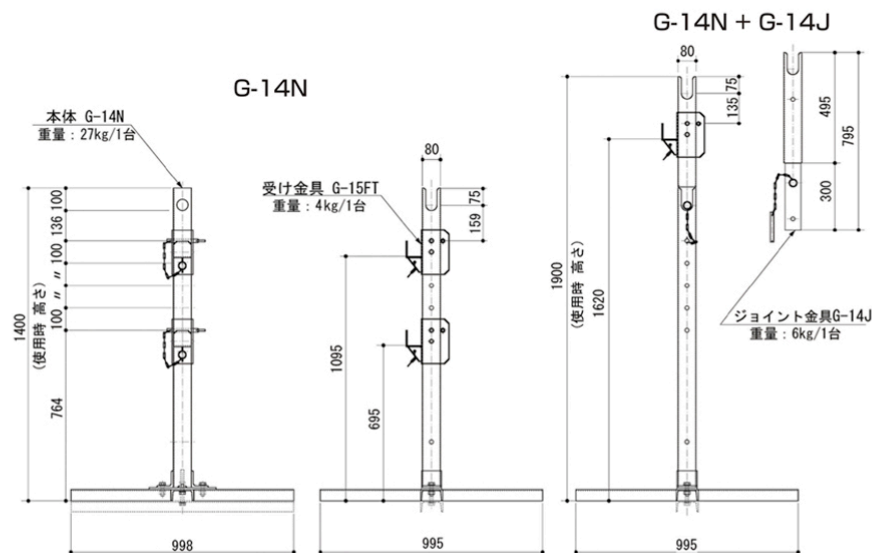
## G-14D 運搬キャスター



簡単に移動できます。



吊り鉄筋 G-12/6 製品寸法:巾600、高さ1000  
許容荷重:800kg/台 重量:21kg



着工時  
提案商品

構台山留・覆工  
関連商品

基礎工事  
関連商品

鉄骨建方  
関連商品

躯体工事  
関連商品

仕上工事  
関連商品