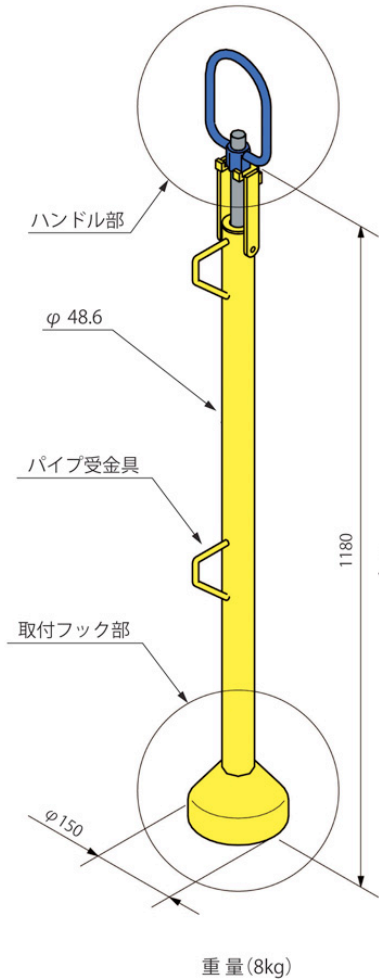


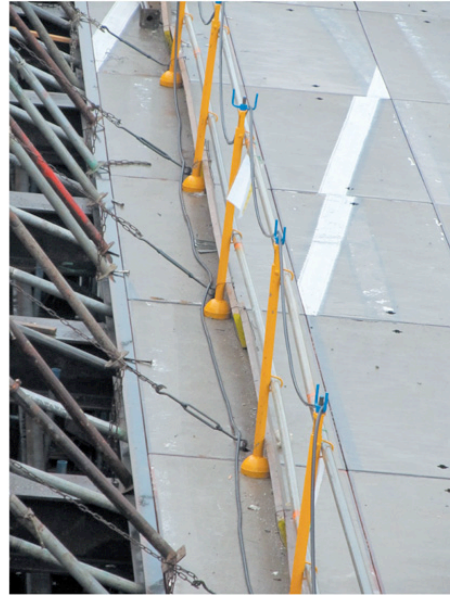
SAFETY CONSTRUCTION EQUIPMENTS

ST 覆工板用手摺支柱「ハンディースターション」
ST-550 ST-600

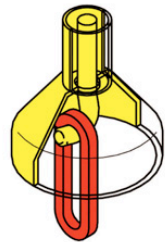
コンポデッキ用 ST-600



重量(8kg)



取付フック部詳細

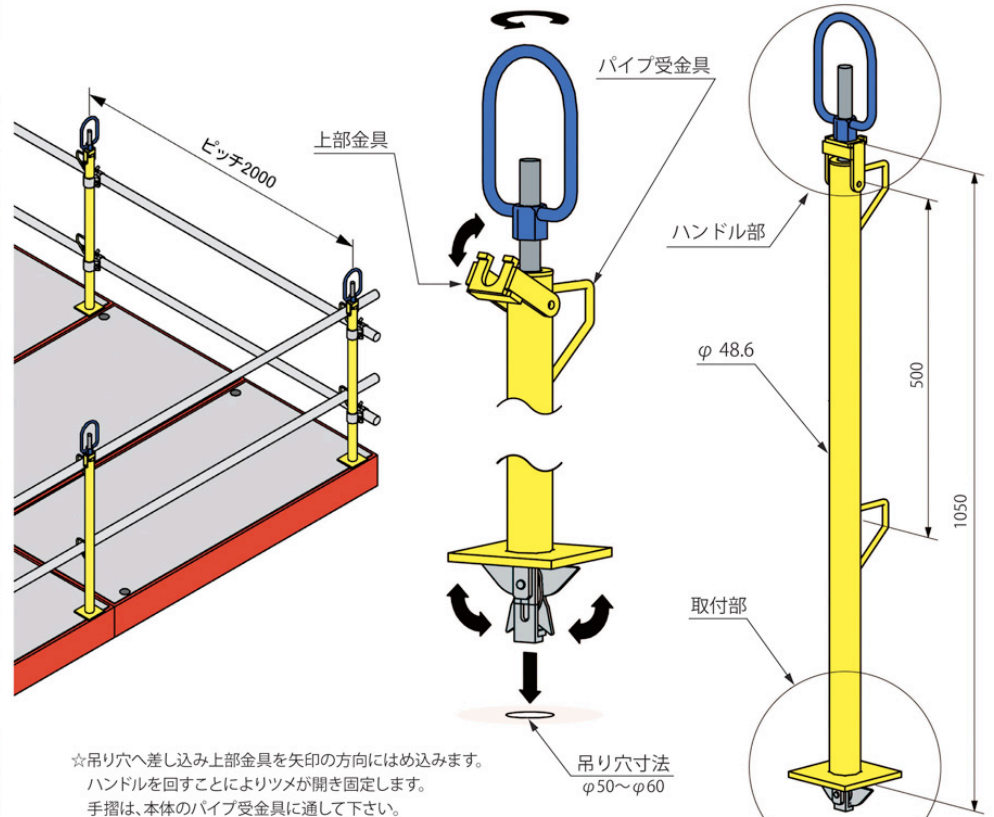


注記
・覆工板の吊り穴位置によってはパイプ受金具の向きが変わる場合があります。(手摺に対し直行しない。) その際には単管クランプにて手摺を取付けて下さい。

▶用途
構台上での作業安全確保のための手摺支柱。

▶特長
覆工板の吊り穴を利用し簡単に取付け、取外しが出来ます。

覆工板用 ST-550



☆吊り穴へ差し込み上部金具を矢印の方向にはめ込みます。
ハンドルを回すことによりツメが開き固定します。
手摺は、本体のパイプ受金具に通して下さい。

重量(7.8kg)

<製品改良のお知らせ>
安全性の向上を目指しハンドル部の形状を見直しました。

改良前『旧ハンドル』 改良後『新ハンドル』



今後、順次改良の上『新ハンドル』での出庫を予定しています。

着工時
提案商品

構台・山留・覆工
関連商品

基礎工事
関連商品

鉄骨建方
関連商品

躯体工事
関連商品

仕上工事
関連商品